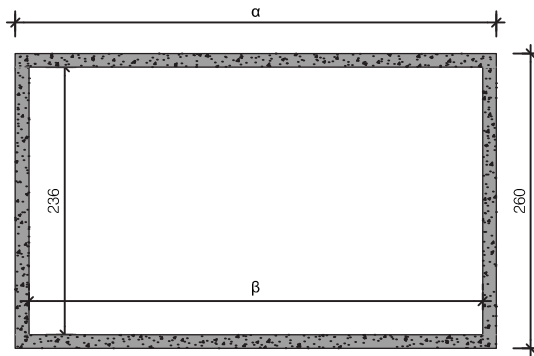


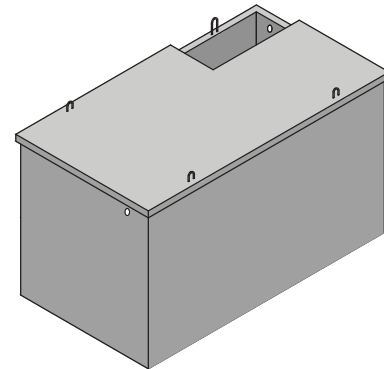
## HUISKELDER MET DEK

Breedte 260 cm / Hoogte 278 cm / Vloer 16 cm

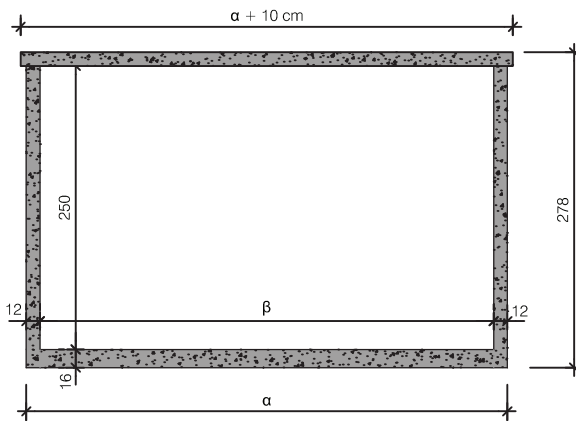
positie en maatvoering trapgat variabel



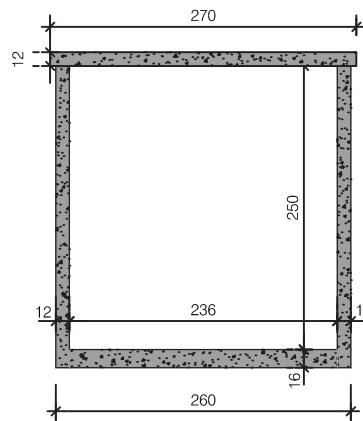
Doorsnede



Aanzicht



Langdoorsnede

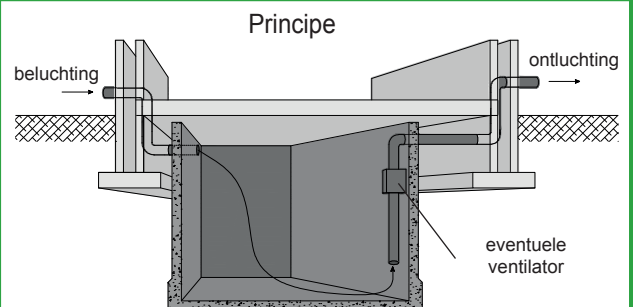


Dwarsdoorsnede

Type	Lengte $\alpha$	Lengte $\beta$	Inhoud	Gewicht
4T25SM	424 cm	400 cm	23.600 L	17.825 KG
5T25SM	524 cm	500 cm	29.500 L	21.175 KG
6T25SM	624 cm	600 cm	35.400 L	24.525 KG
7T25SM	724 cm	700 cm	41.300 L	27.870 KG
48T25SM	480 cm	456 cm	26.900 L	19.700 KG
58T25SM	580 cm	556 cm	32.800 L	23.050 KG
68T25SM	680 cm	656 cm	38.700 L	26.400 KG
78T25SM	780 cm	756 cm	44.600 L	29.750 KG

afmetingen in cm, tenzij anders aangegeven - wijzigingen voorbehouden

Kenmerken	kelder 260 breed
Uitvoering	met dek
Breedte uitwendig	260 cm
Hoogte uitwendig	278 cm
Betonkwaliteit	C35/45
Milieuklasse	XC2 / XC4
Staalkwaliteit	FeB500
Hijsvoorziening	4 stuks hijslussen



plaatsingsvoorschriften op aanvraag